

MPHTI 61.13.15

А.А. Волненко<sup>1</sup> – основной автор, ©  
А. Сериков<sup>2</sup>, А.А. Абжапбаров<sup>3</sup>,  
А.Э. Левданский<sup>4</sup>, Д.К. Жумадуллаев<sup>5</sup>



<sup>1,4</sup>Д-р техн. наук, профессор, <sup>2</sup>Докторант, <sup>3,5</sup>PhD

ORCID

<sup>1</sup><https://orcid.org/0000-0001-6800-9675> <sup>2</sup><https://orcid.org/0009-0004-2236-9455>

<sup>3</sup><https://orcid.org/0000-0001-5972-1644> <sup>4</sup><https://orcid.org/0000-0003-2684-7771>

<sup>5</sup><https://orcid.org/0000-0002-6552-2817>



<sup>1,2,3,5</sup>Южно-Казахстанский университет им. М. Ауэзова,

г. Шымкент, Казахстан

<sup>4</sup>Белорусский государственный технологический университет,

г. Минск, Беларусь



<sup>5</sup>[daulet\\_ospl@mail.ru](mailto:daulet_ospl@mail.ru)

<https://doi.org/10.55956/IAWS4277>

## РАСЧЕТ ПОРОЗНОСТИ И ЭКВИВАЛЕНТНОГО ДИАМЕТРА НАСАДКИ ТЕПЛОМАССОБМЕННОГО АППАРАТА С РЕГУЛЯРНОЙ ВРАЩАЮЩЕЙСЯ НАСАДКОЙ

**Аннотация.** Рассмотрено применение в теплообменных аппаратах модернизированных нерегулярных стационарных насадок, регулярных стационарных насадок, подвижных (взвешенных, фонтанирующих и циркулирующих) и регулярных подвижных насадок.

Установлено, что движение газа осуществляется по извилистым каналам, образованным регулярно размещенными насадочными элементами. Получены уравнения для расчета порозности вращающейся насадки в сечении аппарата, объемной порозности и эквивалентного диаметра, учитывающие конструктивные составляющие вращающихся насадочных элементов с прямоугольными лопастями и шаги размещения элементов насадки в вертикальном и радиальном направлениях.

Рассмотрено и проанализировано влияние шагов расположения насадочных элементов на эквивалентный диаметр на основе полученных графических зависимостей. Определено, что эквивалентный диаметр от шагов расположения вращающихся элементов в вертикальном и радиальном направлениях зависит прямо пропорционально. Это позволяет предположить, что при средних значениях шагов расположения насадочных элементов возможно снижение энергозатрат.

**Ключевые слова:** теплообменный аппарат, регулярная вращающаяся насадка, порозность в сечении, объемная порозность, эквивалентный диаметр, вертикальный шаг, радиальный шаг.



Волненко, А.А. Расчет порозности и эквивалентного диаметра насадки теплообменного аппарата с регулярной вращающейся насадкой [Текст] / А.А. Волненко, А. Сериков, А.А. Абжапбаров, А.Э. Левданский, Д.К. Жумадуллаев // Механика и технологии / Научный журнал. – 2024. – №2(84). – Б.289-298. <https://doi.org/10.55956/IAWS4277>

**Введение.** Во многих отраслях промышленности, таких как химическая, нефтегазоперерабатывающая и других, для проведения процессов теплообмена широкое распространение получили насадочные аппараты.

В настоящее время известны модернизированные нерегулярные стационарные насадки CMR No2, Hiflow ring, VSP ring, Poll ring, INTALOX, NOR-PAC, Hackette, DIMP AC, ENVIPAC [1-4], насадки, разработанные Инженерно-внедренческим центром «Инжехим» это такие как «Инжехим-2000», «Инжехим-2002», «Инжехим-2003-М» [5-7].

К регулярным стационарным насадкам можно отнести насадки Mellapak, Montz A1, Montz A2, Montz A3, Montz B1, Rolupak 250Y, Sutzer BX, Gempak A21 и т.д. [8,9].

К аппаратам с подвижной насадкой относятся аппараты со взвешенной, фонтанирующей насадкой и с циркулирующей насадкой [10]. Класс аппаратов с регулярной подвижной насадкой представляют аппараты с насадочными элементами простых геометрических форм – шары, пластины, призматические тела с круглым, квадратным, х-образным поперечным сечением [11,12], а также совершающие вращательные и колебательные движения [13,14].

Для всех созданных аппаратов важными характеристиками являются порозность насадки и эквивалентный диаметр, позволяющие прогнозировать энергетические затраты на проведение процессов. В связи с этим, получение расчетных зависимостей для определения порозности насадки и эквивалентного диаметра насадочной зоны аппарата с вращающимися насадочными элементами с прямоугольными лопастями представляется актуальным.

Новизной темы является получение уравнений для расчета порозности насадки и эквивалентного диаметра новой конструкции вращающейся насадки с прямоугольными лопастями.

**Условия и методы исследования.** Условиями для проведения вычислительных экспериментов является подробный анализ конструктивных составляющих вращающихся насадочных элементов с прямоугольными лопастями (ось, втулка, наклонные прямоугольные лопасти, кольцевой обод и др.), а также расположение элементов насадки в вертикальном и радиальном направлениях.

**Результаты исследования и обсуждение научных результатов.** Известно, что газ движется через насадку по извилистым каналам, образованным насадочными телами. Сечение этих каналов не постоянно по высоте аппарата и, следовательно, скорость газа также является переменной величиной. При изучении насадочных абсорберов исходят из средней скорости газа, которую находят делением объемного расхода газа на среднее сечение каналов [14].

Для насадочных аппаратов со стационарной насадкой [14] площадь сечения колонны  $S$  ( $m^2$ ), высота насадки  $H$  ( $m$ ) и ее свободный объем  $\varepsilon$ . Тогда объем пустот в насадке, т.е. объем каналов, по которым движется газ, составляет  $SH\varepsilon$  ( $m^3$ ). Средняя длина каналов (длина пути газа) равна  $Hk$  (здесь  $k$  – коэффициент, учитывающий извилистость каналов). Среднее значение каналов составляет:

$$S_{кан} = \frac{S \cdot H \cdot \varepsilon}{H \cdot k} = \frac{S \cdot \varepsilon}{k} \quad (1)$$

Величину  $\omega = \frac{S_{\text{кан}}}{S} = \frac{\varepsilon}{k}$ , равную отношению среднего сечения каналов к сечению колонны, называют живым сечением насадки [14].

Средняя скорость газа:

$$w = \frac{V_z}{S_{\text{кан}}} = \frac{V_z}{S \cdot \omega} = \frac{w_0 \cdot k}{\varepsilon}, \quad (2)$$

где  $w_0 = \frac{V_z}{S}$  – скорость газа, отнесенная ко всему сечению колонны.

Обычно принимают  $k=1$ , тогда  $\omega = \varepsilon$  и уравнение (2) принимает вид:

$$w = \frac{w_0}{\varepsilon} \quad (3)$$

Эквивалентный диаметр насадки определим как эквивалентный диаметр каналов, по которым движется газ [14]:

$$d_{\text{экв}} = \frac{4\varepsilon}{a_n}, \quad (4)$$

где  $\varepsilon$  – объемная порозность насадки;  $a_n$  – удельная поверхность насадки в единице объема аппарата.

Для аппарата с регулярной вращающейся насадкой нами получены уравнения для определения порозности в сечении аппарата, объемной порозности и эквивалентного диаметра насадки.

*Порозность вращающейся насадки в сечении аппарата.* На рисунке 1 представлена ячейка насадки в сечении аппарата размером  $t_p \times t_p$ .

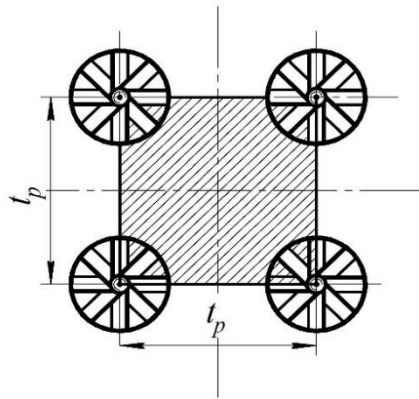


Рис. 1. Ячейка насадки в сечении аппарата

В общем виде порозность вращающейся насадки в сечении аппарата может быть определена по формуле:

$$\varepsilon_0 = 1 - \frac{S_{\text{эл}}}{S_{\text{яч}}}, \quad (5)$$

где  $S_{\text{эл}}$  – площадь составляющих насадочного элемента,  $\text{м}^2$ ;  $S_{\text{яч}}$  – площадь ячейки насадки,  $\text{м}^2$ .

Площадь составляющих элементов вращающегося насадочного элемента определим по формуле:

$$S_{\text{эл}} = S_{\text{тр}} + S_{\text{лоп}} + S_{\text{об}}. \quad (6)$$

Здесь площадь трубы (с учетом диска):

$$S_{\text{тр}} = \frac{\pi \cdot d_{\text{тр}}^2}{4} \quad (7)$$

площадь лопастей:

$$S_{\text{лоп}} = 8 \cdot b \cdot \cos \alpha \cdot l \quad (8)$$

площадь обода:

$$S_{\text{об}} = \pi \cdot d_{\text{об}} \cdot \delta_{\text{об}} \quad (9)$$

В уравнениях (7) - (9)  $d_{\text{тр}}$  – диаметр трубы, м;  $b$  и  $l$  – ширина и длина лопасти, м;  $\alpha$  – угол наклона лопасти;  $d_{\text{об}}$  – диаметр обода, м;  $\delta$  – толщина обода, м.

Площадь ячейки насадки:

$$S_{\text{яч}} = t_p^2, \quad (10)$$

где  $t_p$  – радиальный шаг между осями с вращающимися элементами.

После подстановки всех величин в формулу (5) имеем:

$$\varepsilon_0 = 1 - \frac{0,785 \cdot d_{\text{тр}}^2 + 8 \cdot b \cdot \cos \alpha \cdot l + \pi \cdot d_{\text{об}} \cdot \delta}{t_p^2} \quad (11)$$

На рисунке 2 представлена ячейка насадки в объеме аппарата размером  $t_p \times t_p \times t_b$ .

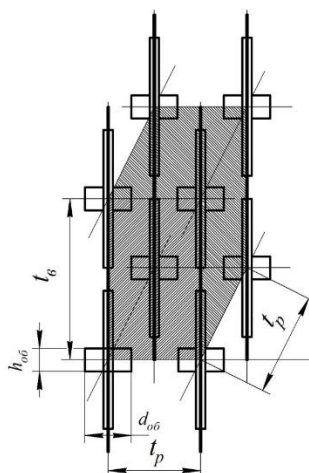


Рис. 2. Ячейка насадки в объеме аппарата

Объемная порозность регулярной вращающейся насадки может быть определена по формуле:

$$\varepsilon = 1 - \frac{V_{\text{эл}}}{V_{\text{яч}}} \quad (12)$$

Объем составляющих элементов вращающегося насадочного элемента определим по формуле:

$$V_{\text{эл}} = V_{\text{тр}} + V_{\text{лоп}} + V_{\text{об}}. \quad (13)$$

Здесь объем трубы (с учетом диска):

$$V_{\text{тр}} = \frac{\pi \cdot d_{\text{тр}}^2}{4} \cdot t_{\text{в}} \quad (14)$$

объем лопастей:

$$V_{\text{лоп}} = 8 \cdot b \cdot \cos \alpha \cdot l \cdot \delta_{\text{лоп}} \quad (15)$$

объем обода:

$$V_{\text{об}} = \pi \cdot d_{\text{об}} \cdot \delta_{\text{об}} \cdot h_{\text{об}} \quad (16)$$

объем ячейки насадки:

$$V_{\text{яч}} = t_{\text{р}}^2 \cdot t_{\text{в}}, \quad (17)$$

где  $t_{\text{в}}$  – вертикальный шаг между вращающимися элементами.

Подставляя формулы (14) - (16) в уравнение (5), а затем в (12), получим:

$$\varepsilon = 1 - \frac{0,785 \cdot d_{\text{тр}}^2 \cdot t_{\text{в}} + 8 \cdot \cos \alpha \cdot l \cdot \delta_{\text{лоп}} + 3,14 \cdot d_{\text{об}} \cdot h_{\text{об}} \cdot \delta_{\text{об}}}{t_{\text{р}}^2 \cdot t_{\text{в}}} \quad (18)$$

Эквивалентный диаметр регулярной вращающейся насадки определяется по формуле (4).

Удельную поверхность вращающейся насадки определим по формуле:

$$a_{\text{н}} = \frac{S_{\text{эл}}^{\text{н}}}{V_{\text{яч}}} \quad (19)$$

Удельная площадь составляющих элементов вращающегося насадочного элемента определим по формуле:

$$S_{\text{эл}}^{\text{н}} = S_{\text{тр}}^{\text{н}} + S_{\text{лоп}}^{\text{н}} + S_{\text{об}}^{\text{н}} \quad (20)$$

Здесь удельная площадь трубы:

$$S_{\text{тр}}^{\text{н}} = \pi \cdot d_{\text{тр}} \cdot t_{\text{в}} \quad (21)$$

удельная площадь лопастей:

$$S_{\text{лоп}}^{\text{н}} = 16 \cdot b \cdot l \quad (22)$$

удельная площадь обода:

$$S_{об}^H = 2 \cdot \pi \cdot d_{об} \cdot h_{об} \cdot \quad (23)$$

Подставляя формулы (18) и (19), с учетом (21) - (23), в уравнение (4), получим:

$$d_{эКВ} = \frac{4 \cdot [t_{ТР}^2 \cdot t_B - (0,785 \cdot d_{ТР}^2 \cdot t_B + 8 \cdot \cos \alpha \cdot l \cdot \delta_{лоп} + 3,14 \cdot d_{об} \cdot h_{об} \cdot \delta_{об})]}{3,14 \cdot d_{ТР} \cdot t_B + 16 \cdot b \cdot l + 6,28 \cdot d_{об} \cdot h_{об}} \quad (24)$$

На рисунках 3 и 4 приведены результаты расчета по полученным уравнениям.

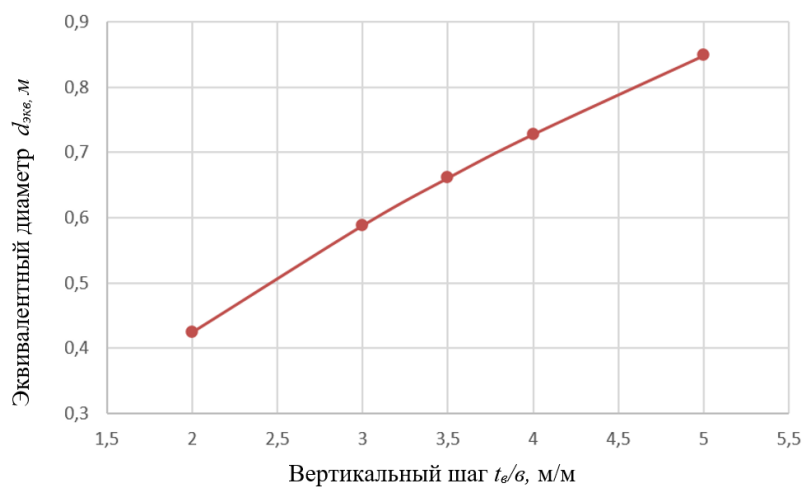


Рис. 3. Зависимость эквивалентного диаметра регулярной вращающейся насадки  $d_{эКВ}$  от шагов расположения элементов насадки в вертикальном направлении  $t_\theta/d_{об}$

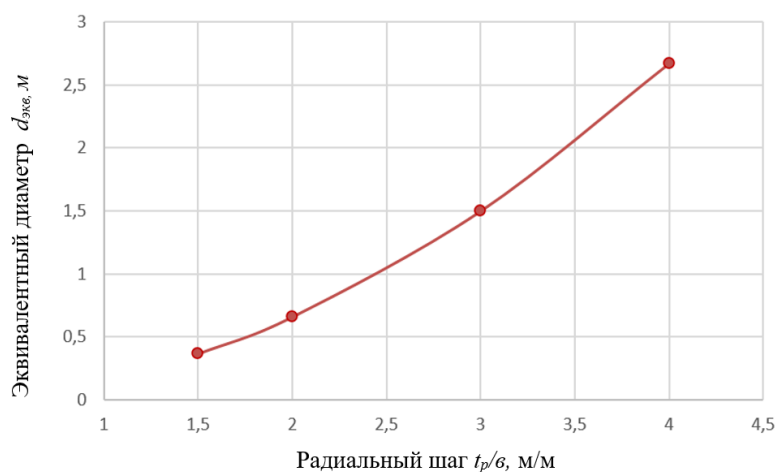


Рис. 4. Зависимость эквивалентного диаметра регулярной вращающейся насадки  $d_{эКВ}$  от шагов расположения элементов насадки в радиальном направлении  $t_p/d_{об}$

Как видно из рисунка 3 при изменении шагов расположения труб в вертикальном направлении  $t_b/d_{об}$  от 2 до 5, также, как и при изменении шагов расположения труб в радиальном направлении  $t_r/d_{об}$  от 1,5 до 2 (рис. 4) значение величин  $d_{экв}$  растут. Это очевидно, так как зависимость эквивалентного диаметра от шагов расположения труб прямо пропорциональна.

**Закключение.** На основе анализа влияния конструктивных параметров нерегулярных стационарных насадок, регулярных стационарных насадок, подвижных и регулярных подвижных насадок установлено, что движение газа осуществляется по извилистым каналам, образованным регулярно размещенными насадочными элементами.

Используя известный подход, получены уравнения для расчета порозности вращающейся насадки в сечении аппарата, объемной порозности и эквивалентного диаметра, учитывающие конструктивные составляющие вращающихся насадочных элементов с прямоугольными лопастями и шага размещения элементов насадки в вертикальном и радиальном направлениях.

Проведен анализ результатов вычислений эквивалентного диаметра от шагов расположения вращающихся элементов в вертикальном и радиальном направлениях, который позволил предположить, что при средних значениях шагов расположения насадочных элементов возможно снижение энергозатрат.

#### Список литературы

1. Пушнов, А.С. Методы интенсификации процесса тепло и массообмена в колонных аппаратах с контактными устройствами [Текст] / А.С. Пушнов, А.С. Соколов, М.М. Бутрин // Известия Московского государственного технического университета МАМИ. – 2013. – Т. 4. – № 1 (15). – С. 237-242.
2. Соколов, А.С. Тепло-и массообменные испытания миникольцевых насадок из полимерного материала [Текст] / А.С. Соколов, А.С. Пушнов, И.И. Сидельников, А.В. Толстиков, Е.А. Курбатова // Известия Московского государственного технического университета МАМИ. – 2014. – Т. 3. – № 3 (21). – С. 73-81.
3. Каган, А.М. Сравнительные характеристики нерегулярных металлических насадок [Текст] / А.М. Каган, К.В. Чиж, А.С. Тимонин, А.С. Пушнов // Химическая промышленность. – 2012. – Т. 89. – № 1. – С. 39-47.
4. Городилов, А.А. Интенсификация процесса тепломассообмена в контактных аппаратах с регулярной насадкой [Текст]: Дисс. ...канд. техн. наук. / Городилов А.А. – М., 2016. – 142 с.
5. Лаптев, А.Г. Определение эффективности очистки газов от дисперсной фазы и модернизация скрубберов высокоэффективными насадками [Текст] / А.Г. Лаптев, Т.М. Фарахов, М.М. Башаров // Надежность и безопасность энергетики. – 2019. – № 1. – С. 50-55.
6. Башаров, М.М. Тепломассообменные и энергетические характеристики насадок колонных аппаратов [Текст] / М.М. Башаров, Е.А. Лаптева // Химическое и нефтегазовое машиностроение. – 2020. – № 1 (56). – С. 9-11.
7. Каган, А.М. Контактные насадки промышленных тепломассообменных аппаратов [Текст] / А.М. Каган, А.Г. Лаптев, А.С. Пушнов, М.И. Фарахов. – Казань: Отечество, 2013. – 454 с.
8. Maćkowiak J. Fluid dynamics of packed columns; principles of the fluid dynamic of column for gas/liquid and liquid/liquid systems. – Berlin : Springer-Verlag Berlin Heidelberg, 2010. – 355 p.
9. Балабеков, О.С. Расчет и конструирование тепломассообменных и пылеулавливающих аппаратов с подвижной и регулярной насадкой [Текст] / О.С. Балабеков, А.А. Волненко. – Шымкент, 2015. – 184с.

10. Волненко, А.А. Научные основы разработки и расчета вихревых массообменных и пылеулавливающих аппаратов [Текст]: Дис. ... докт. техн. наук. / Волненко А.А. – Шымкент, 1999. – 300 с.
11. Серикұлы, Ж. Разработка и расчет теплообменных аппаратов с подвижной насадкой с учетом масштабного перехода [Текст]: Дис. ... доктора PhD. / Серикұлы Ж. – Шымкент. 2015. – 141 с.
12. Кумисбеков, С.А. Гидродинамика и массообмен в аппарате с регулярной пластинчатой вибрирующей насадкой [Текст]: Дис. ... канд. техн. наук. / Кумисбеков С.А. – Шымкент, 1999. – 261 с.
13. Исмаилов, Х.Б. Гидродинамика и массообмен в аппарате с регулярными вибрирующими спиральными насадками [Текст]: Дис. ... канд. техн. наук. / Исмаилов Х.Б. – Шымкент, 2006. – 140 с.
14. Рамм В.М. Абсорбция газов. 2-е изд. перераб. и доп. – М.: Химия, 1976. – 656с.

*Материал поступил в редакцию 12.06.24.*

**А.А. Волненко<sup>1</sup>, А. Сериков<sup>1</sup>,  
А.А. Абжапбаров<sup>1</sup>, А.Э. Левданский<sup>2</sup>, Д.К. Жумадуллаев<sup>1</sup>**

<sup>1</sup>*М.Әуезов атындағы Оңтүстік Қазақстан университеті, Шымкент қ., Қазақстан*  
<sup>2</sup>*Беларусь мемлекеттік технологиялық университеті, Минск қ., Беларусь*

**ТҰРАҚТЫ АЙНАЛМАЛЫ САПТАМАСЫ БАР ЖЫЛУ ЖӘНЕ  
МАССА АЛМАСУ АППАРАТЫНЫҢ САПТАМАСЫНЫҢ КЕУЕКТІЛІГІН  
ЖӘНЕ ЭКВИВАЛЕНТТІ ДИАМЕТРІН ЕСЕПТЕУ**

**Аңдатпа.** Жаңартылған тұрақты емес стационарлық саптамаларды, тұрақты стационарлық саптамаларды, жылжымалы (ілүлі, ағынды және циркуляциялық) және қалыпты жылжымалы саптамаларды жылу және масса алмасу құрылғыларында пайдалану қарастырылады.

Газ қозғалысы тұрақты орналастырылған элементтерден құралған бұралмалы арналар арқылы жүретіні анықталды. Тік бұрышты қалақшалары бар айналмалы саптама элементтерінің құрылымдық құрамдас бөліктерін және саптама элементтерін тік және радиалды бағыттарда, аппарат бөліміндегі айналмалы саптаманың кеуектілігін, көлемдік кеуектілігін және эквивалентті диаметрін есептеу үшін теңдеулер алынды.

Алынған графикалық тәуелділіктер негізінде орау элементтерінің орналасу қадамдарының эквивалентті диаметрге әсері қарастырылады және талданады. Эквивалентті диаметр айналмалы элементтердің тік және радиалды бағыттағы қадамдарына тікелей пропорционалды тәуелді екендігі анықталды. Бұл оралған элементтердің орташа мәндерімен энергия шығындарын азайтуға болатынын көрсетеді.

**Түйінді сөздер:** жылу және масса алмасу аппараты, тұрақты айналмалы саптама, көлденең қиманың кеуектілігі, көлемдік кеуектілігі, эквивалентті диаметрі, тік қадамы, радиалды қадамы.



A.A. Volnenko<sup>1</sup>, A. Serikov<sup>1</sup>,  
A.A. Abzhapbarov<sup>1</sup>, A.E. Leudanski<sup>2</sup>, D.K. Zhumadullayev<sup>1</sup>

<sup>1</sup>M. Auezov South Kazakhstan University, Shymkent, Kazakhstan

<sup>2</sup>Belarusian State Technological University, Minsk, Belarus

#### CALCULATION OF POROSITY AND EQUIVALENT NOZZLE DIAMETER OF A HEAT AND MASS TRANSFER APPARATUS WITH A REGULAR ROTATING NOZZLE

**Abstract.** The use of modernized irregular stationary nozzles, regular stationary nozzles, movable (suspended, gushing and circulating) and regular movable nozzles in heat and mass transfer devices is considered.

It is established that the gas movement is carried out along tortuous channels formed by regularly placed nozzle elements. Equations for calculating the porosity of the rotating nozzle in the cross-section of the apparatus, volume porosity and equivalent diameter, taking into account the structural components of rotating nozzle elements with rectangular blades and the steps of placing the nozzle elements in the vertical and radial directions, have been obtained.

The influence of arrangement steps of the nozzle elements on the equivalent diameter on the basis of the obtained graphical dependences is considered and analysed. It is determined that the equivalent diameter depends on the steps of rotating elements arrangement in vertical and radial directions in direct proportion. It allows to assume that at average values of steps of arrangement of the nozzle elements it is possible to reduce energy consumption.

**Keywords:** heat and mass transfer apparatus, regular rotating nozzle, porosity in section, volume porosity, equivalent diameter, vertical pitch, radial pitch.

#### References

1. Pushnov A.S., Sokolov A.S., Butrin M.M. Metody intensivatsii protsessa teplo i massoobmena v kolonnykh apparatakh s kontaktnymi ustroystvami [Methods for intensifying the process of heat and mass transfer in column devices with contact devices] // Izvestiya Moskovskogo gosudarstvennogo tekhnicheskogo universiteta MAMI [News of the Moscow State Technical University MAMI], 2013. Vol. 4. No. 1 (15). P. 237-242, [in Russian].
2. Sokolov A.S., Sidelnikov I.I., Tolstikov A.V., Kurbatova E.A. Teplo- i massoobmennyye ispytaniya minikol'tsevykh nasadok iz polimernogo materiala [Heat and mass transfer tests of mini-ring nozzles made of polymer material] // Izvestiya Moskovskogo gosudarstvennogo tekhnicheskogo universiteta MAMI [News of the Moscow State Technical University MAMI], 2014. Vol. 3. No. 3 (21). P. 73-81, [in Russian].
3. Kagan A.M., Chizh K.V., Timonin A.S., Pushnov A.S. Sravnitel'nyye kharakteristiki neregulyarnykh metallicheskiykh nasadok [Comparative characteristics of irregular metal nozzles] // Khimicheskaya promyshlennost' [Chemical industry], 2012. Vol. 89. No 1. P. 39-47, [in Russian].
4. Gorodilov A.A. Intensifikatsiya protsessa teplomassoobmena v kontaktnykh apparatakh s regulyarnoy nasadkoy [Intensification of the heat and mass transfer process in contact devices with regular packing]. Diss. ...cand. tech. Sci., Moscow, 2016. – 142 p., [in Russian].
5. Laptev A.G., Farakhov T.M., Basharov M.M. Opredeleniye effektivnosti ochistki gazov ot dispersnoy fazy i modernizatsiya skrubberov vysokoeffektivnymi nasadkami [Determination of the efficiency of gas purification from the dispersed phase and modernization of scrubbers with highly efficient nozzles] // Chemical industry [Reliability and safety of energy], 2019. No. 1. P. 50-55, [in Russian].

6. Basharov M.M., Lapteva E.A. Teplomassoobmennyye i energeticheskiye kharakteristiki nasadok kolonnykh apparatov [Heat and mass transfer and energy characteristics of column packings] // *Khimicheskoye i neftegazovoye mashinostroyeniye* [Chemical and oil and gas engineering], 2020, Vol.56. No. 1. P. 9-11, [in Russian].
7. Kagan A.M., Laptev A.G., Pushnov A.S., Farakhov M.I. Kontaknyye nasadki promyshlennykh teplomassoobmennyykh apparatov [Contact nozzles for industrial heat and mass transfer devices]. – Kazan: Fatherland, 2013. – 454 p., [in Russian].
8. Maćkowiak J. Fluid dynamics of packed columns; principles of the fluid dynamic of column for gas/liquid and liquid/liquid systems. – Berlin : Springer-Verlag Berlin Heidelberg, 2010. – 355 p.
9. Balabekov O.S., Volnenko A.A. Raschet i konstruirovaniye teplomassoobmennyykh i pyleulavlivayushchikh apparatov s podvizhnoy i regulyarnoy nasadkoy [Calculation and design of heat and mass transfer and dust collecting devices with a movable and regular nozzle]. – Shymkent, 2015. – 184 p., [in Russian].
10. Volnenko A.A. Nauchnyye osnovy razrabotki i rascheta vikhrevykh massoobmennyykh i pyleulavlivayushchikh apparatov [Scientific basis for the development and calculation of vortex mass transfer and dust collecting devices]: Dis. ... Doc. Tech. Sci. - Shymkent, 1999. – 300 p., [in Russian].
11. Serikuli Zh. Razrabotka i raschet teplomassoobmennyykh apparatov s podvizhnoy nasadkoy s uchetom masshtabnogo perekhoda [Development and calculation of heat and mass transfer devices with a movable nozzle taking into account the scale transition]: Dis. ... PhD doctors. – Shymkent. 2015. – 141 p., [in Russian].
12. Kumisbekov S.A. Gidrodinamika i massoobmen v apparate s regulyarnoy plastinchatoy vibriruyushchey nasadkoy [Hydrodynamics and mass transfer in an apparatus with a regular plate vibrating nozzle]: Dis. ...Cand. Tech. Sci. – Shymkent, 1999. – 261 p., [in Russian].
13. Ismailov Kh.B. Gidrodinamika i massoobmen v apparate s regulyarnymi vibriruyushchimi spiral'nymi nasadkami [Hydrodynamics and mass transfer in an apparatus with regular vibrating spiral nozzles]: Dis. ...Cand. Tech. Sci. Shymkent. 2006. – 140 p., [in Russian].
14. Ramm V.M. Absorbtsiya gazov [Absorption of gases]. 2nd ed. reworked and additional. – M.: Chemistry, 1976. – 656 p., [in Russian].